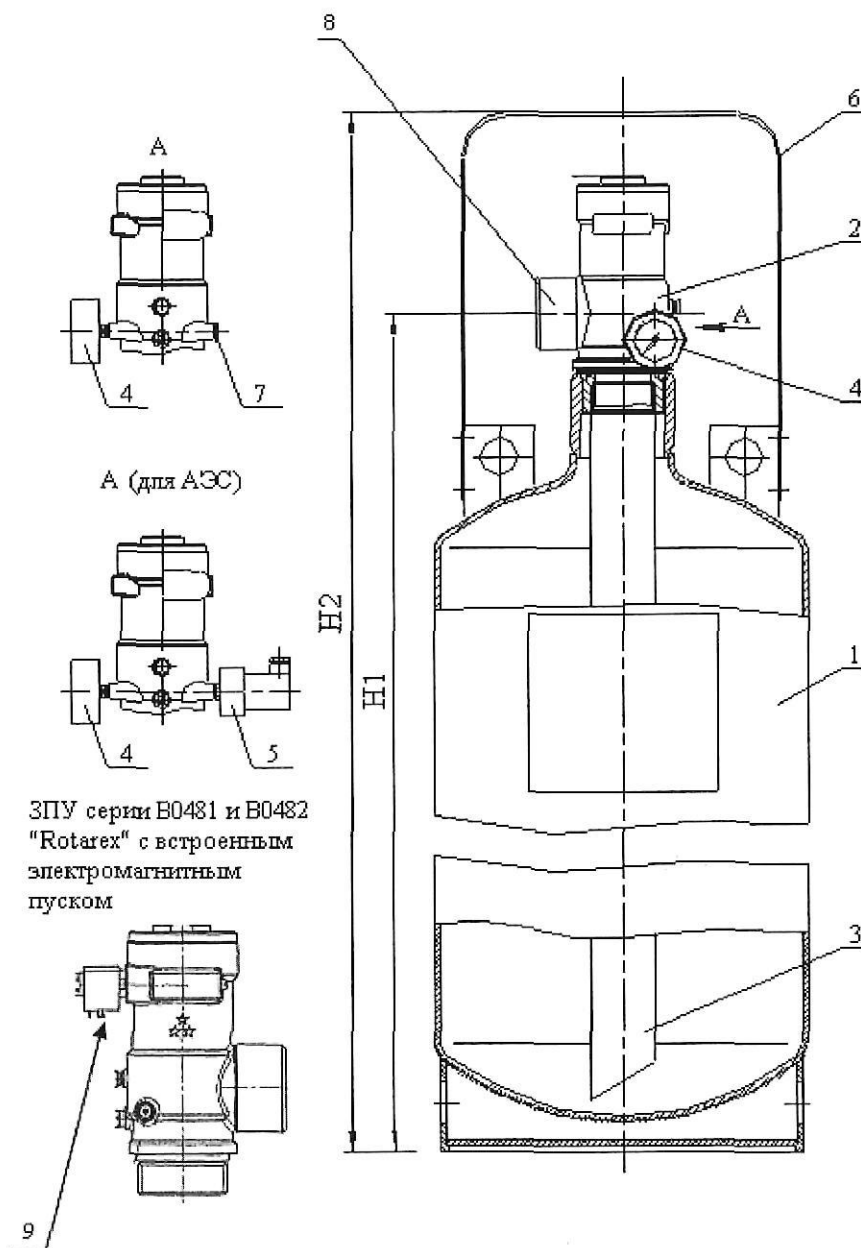


Приложение А
(обязательное)
Устройство модуля



ЗПУ серии В0481 и В0482
"Rotarex" с встроенным
электромагнитным
пуском

Рисунок А.1- Устройство модуля.

1- баллон; 2- запорно-пусковое устройство; 3- сифонная трубка; 4- манометр; 5- преобразователь давления; 6 - кожух; 7- заглушка; 8- заглушка транспортная; 9- встроенный электромагнитный пуск.

1222-08 13.7.03.18