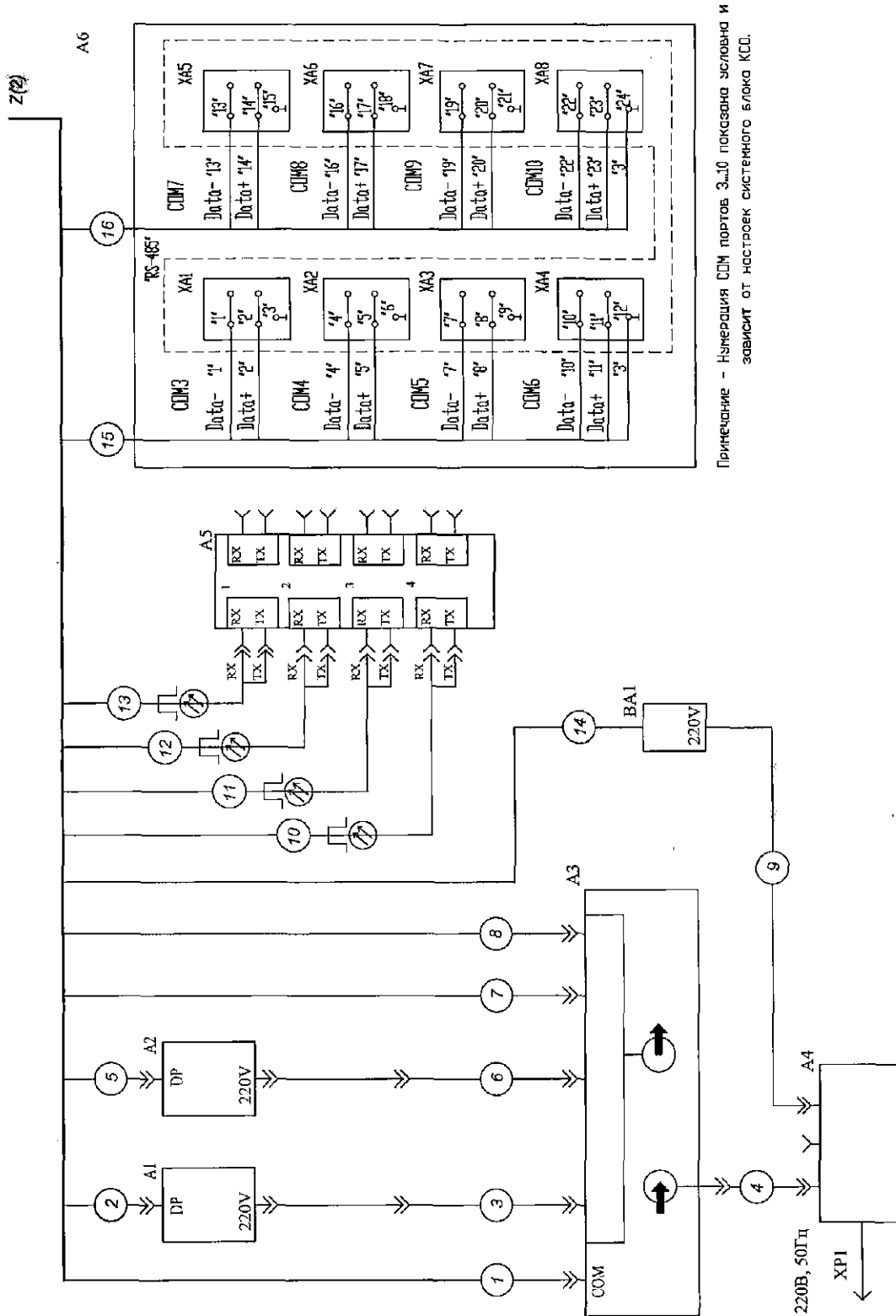


Приложение А
(обязательное)
Комплект специального оборудования
вычислительного комплекса КСО.003-02
Схема электрическая соединений (лист 1 из 3)

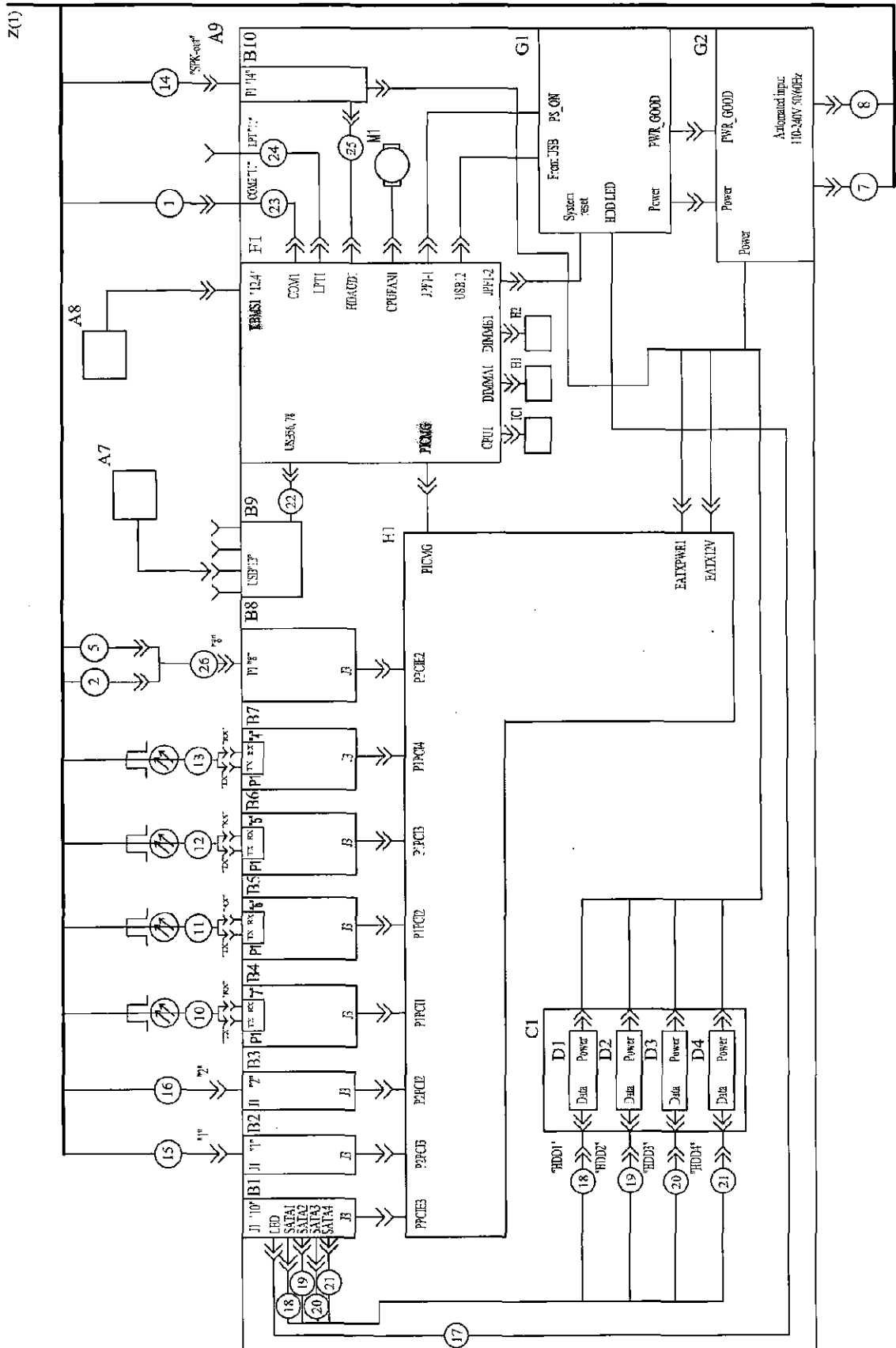


Примечание - Нумерация COM портов 3...10 показана условно и зависит от настроек системного блока КСО.

197047 № 10.07.14

27 зам 49533-14 № 10.07.14

Схема электрическая соединений (лист 2 из 3)



197044 № 10.07.17

27 30M 09533-17 № 10.07.17

Схема электрическая соединений (лист 3 из 3)

Таблица А.1

Обозначение жгута, кабеля	Наименование	Кол.	Примечание
1	Кабель информационный	1	Из комплекта А3
2, 5	Кабель информационный DP	2	Из комплекта А1, А2
3, 6	Шнур сетевой SCZ-10	2	
4	Шнур сетевой SCZ-1R	1	Из комплекта А2
7, 8	Шнур сетевой SCZ-10	2	Из комплекта А3
9	Кабель питания	1	Из состава ВА1
10...13	Шнур оптический соединительный ШОС-2ММ50/2,0-SC/PC-SC/PC	4	Длина 2 м В составе КМЧ См. примечание 1
14	Кабель информационный аудио	1	Из состава ВА1
15, 16	Кабель RS-485	2	еФ4.863.217-08, -09 В составе КМЧ
17	Кабель сигнальный	1	Из состава G1
18...21	Кабель информационный SATA	4	
22	Кабель информационный USB	1	Из состава В5
23, 24	Кабель информационный	2	Из комплекта F1
25	Кабель информационный	1	Из комплекта В10
26	Переходник DMS59-2xDP	1	Из комплекта В8
Примечания:			
1 Допускается использование шнуров разных производителей с любыми маркировками, имеющими технические характеристики, соответствующими основным записям.			
2 Кабели 17...25 находятся в составе А9.			

197047 10.07.17

24 зам еФ533-17 10.07.17